

## Évier Stripe

Eviers

Code: 4505 050



### CARACTÉRISTIQUES

#### CUVE À RAYON ÉTROIT

Des cuves aux formes carrées au design moderne et à la capacité accrue. Pour une esthétique minimaliste combinée à un maximum de commodité.

#### CUVE PROFONDE

Des cuves qui atteignent une profondeur importante, plus de 20 cm, grâce à la technologie de production avancée, qui offrent une grande capacité et une grande commodité dans toutes les opérations de lavage.

#### ÉVIERS PROFONDS

Acier de 1 mm d'épaisseur. Une épaisseur importante qui garantit une résistance maximale pour les éviers qui ne connaissent pas les signes du temps.

#### PÉRIMÈTRE TROP COMPLET

Le trop plein est un dispositif de sécurité toujours présent sur les éviers Foster qui empêche l'eau de déborder de la cuve en cas d'oubli. La solution du vidange périmétrique améliore l'esthétique grâce à sa forme carrée et essentielle.

#### POSSIBILITÉ DE DEUXIÈME/TROISIÈME TROU

L'évier peut être personnalisé avec l'exécution sur demande lors de la commande de trous supplémentaires, qui peuvent être utilisés pour les mitigeurs à double trou, pour les vidanges avec télécommande ou pour l'installation de distributeurs de savon. Les positions sont marquées sur les dessins par des trous en pointillés.

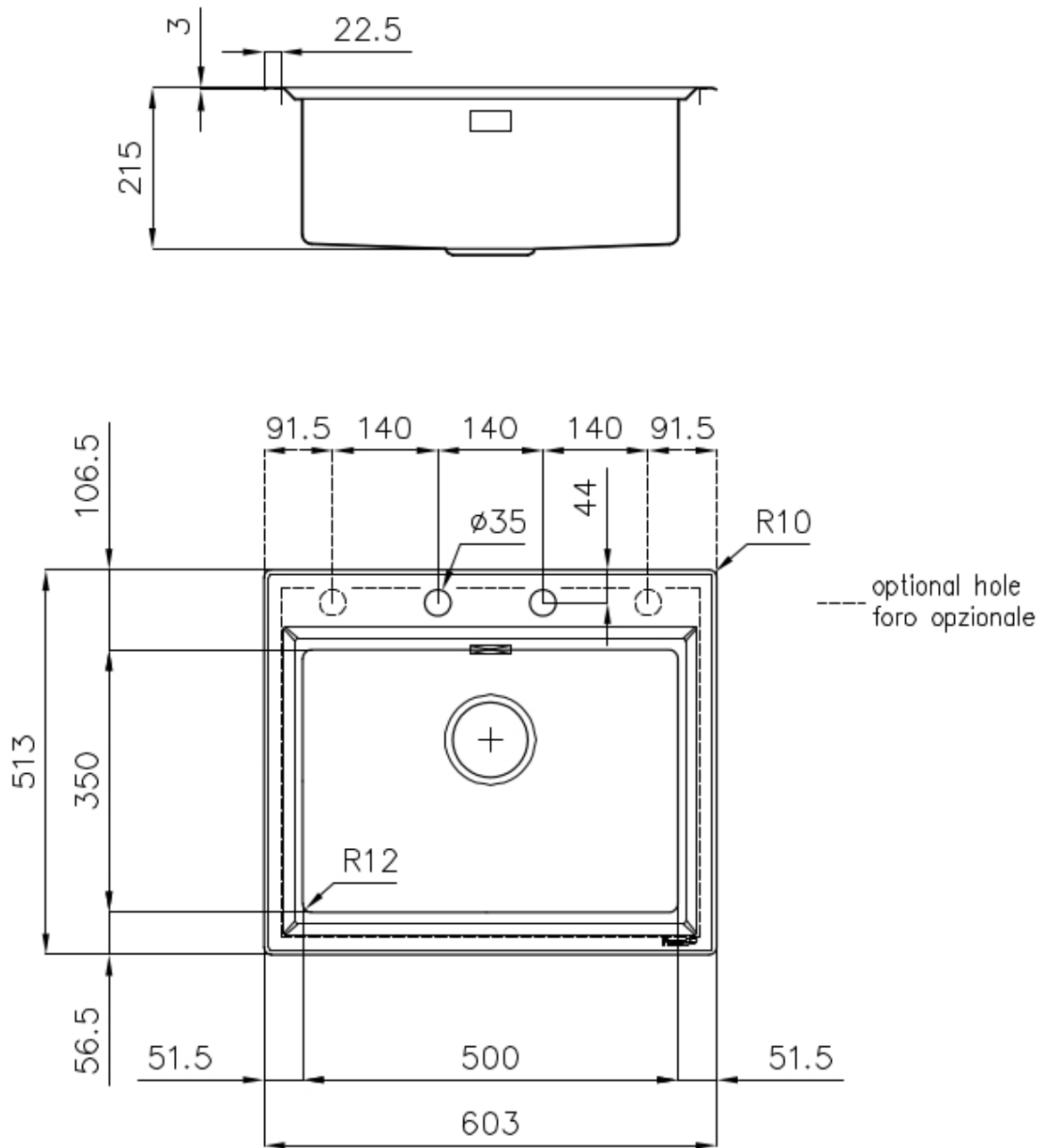
#### VIDANGE 3,5" BASKET

La vidange est équipé d'une grande bonde de 3,5", avec un bouchon à panier pratique qui empêche les parties solides de s'écouler dans le drain.

### DÉTAILS

|                     |  |
|---------------------|--|
| Bord d'installation | Partiellement à fleur  |
| Finition            | Brossée Foster   |
| Matériau            | Acier inoxydable AISI 304  |
| Textures            | Brossée Foster   |
| Base                | 60 cm  |
| Dimensions          | 603x513 mm   |
| Équipement standard | Crochets de fixation, joint, vidange, trop-plein et siphon, Emballage en boîte |
| Trous mitigeur      | 2 trous en standard - 3ème et 4ème trou sur demande                            |
| Trou d'encastrement | 570x480 mm   |
| Égouttoir           | Non  |
| Mesure cuve         | 500 x 350 mm   |
| Notes:              | Joints préassemblés  |
| Numéro cuves        | 1 cuve   |
| Vidange             | Vidange avec contrôle automatique des particules                               |

## DESSINS TECHNIQUES

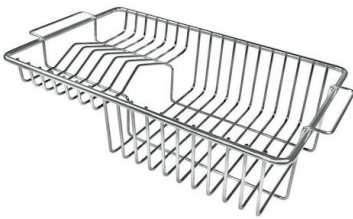


## FOURNI



**Vidange automatique - PM**  
8407 113

## ACCESSOIRES OPTIONNELS



**Grille porte-assiettes inox**  
8100 305



**Planche de découpe en bois Iroko**  
8643 117

## LES APPARIEMENTS RECOMMANDÉS



**Mitigeur Milanello**  
8425 100



**Mitigeur NYC**  
8486 000